

HG⁺ – Новый уровень точности полых валов

Представитель нашего многовариантного семейства гипоидных редукторов с одно-/двухсторонним полым валом



HG⁺

Характеристика \ Серия	HG ⁺		
	+	++	+++
Точность позиционирования		██████████	
Жесткость	██████████		
Плавный ход		██████████	
Диапазон частоты вращения		██████████	
Удельная мощность	██████████		
Максимальные осевые / радиальные усилия		██████████	




Информацию о моделях для работы во влажной среде можно найти в отдельном буклете



Обжимные муфты

Опции

Вставная муфта привода
Исполнение для работы во влажной среде
Исполнение согл. АТЕХ 
Безвредная для продуктов питания смазка

Комплектующие

Обжимные муфты (начиная со стр. 342)



HG+ 060 MF одно-/двухступенчатый

		одноступенчатый					двухступенчатый										
Передаточное число ^{a)}	<i>i</i>	3	4	5	7	10	12	16	20	25	28	35	40	50	70	100	
Макс. момент ускорения (макс. 1000 циклов в час)	T_{2B} Нм	30	30	30	25	20	30	30	30	30	30	30	30	30	25	20	
Номин. крутящий момент на выходе (при n_m)	T_{2N} Нм	22	22	22	20	15	22	22	22	22	22	22	22	22	20	15	
Момент аварийного выключения (допускается 1000 раз в течение срока службы редуктора)	T_{2Not} Нм	40	50	50	45	40	50	50	50	50	50	50	50	50	45	40	
Допустимая ср. частота вращения привода (при T_{2N} и температуре окружающей среды 20°C) ^{b), c)}	n_{1N} мин ⁻¹	2500	2700	3000	3000	3000	4400	4400	4400	4400	4400	4400	4400	4800	5500	5500	
Макс. постоянная частота вращения (при 20% T_{2N} и температуре окружающей среды 20°C)	n_{1Nom} мин ⁻¹	3000	3500	4000	3500	3500	5000	5000	5000	5000	5000	5000	5000	5000	5500	5500	
Макс. частота вращения привода	n_{1Max} мин ⁻¹	6000	6000	6000	6000	6000	6000	6000	6000	6000	6000	6000	6000	6000	6000	6000	
Средний момент холостого хода (при $n_1=3000$ мин ⁻¹ и температуре редуктора 20°C) ^{d)}	T_{0f2} Нм	1,3	1,2	1,1	1,3	1,2	0,2	0,2	0,2	0,2	0,2	0,2	0,1	0,1	0,1	0,1	
Макс. угловой люфт	J_i угл.мин.	≤ 5															
Жесткость при кручении	C_{I21} Нм/угл.мин.	2,2	2,3	2,4	2,2	1,9	2,3	2,3	2,3	2,3	2,3	2,3	2,3	2,3	2,4	2,2	1,9
Макс. осевое усилие ^{e)}	F_{2AMax} Н	2400															
Макс. радиальное усилие ^{e)}	F_{2RMax} Н	2700															
Макс. опрокидывающий момент	M_{2KMax} Нм	251															
КПД при полной нагрузке	η %	96					94										
Срок эксплуатации (Расчет см. в главе „Информация“)	L_n ч	> 20000															
Вес со стандартной переходной плитой	m кг	2,9					3,2										
Уровень шума (при $n_1 = 3000$ мин ⁻¹ без нагрузки)	L_{PA} дБА	≤ 64															
Макс. допустимая температура корпуса	°C	+90															
Температура окружающей среды	°C	от 0 до +40															
Смазка		Смазка на весь срок эксплуатации															
Лакокрасочное покрытие		Синего цвета RAL 5002															
Направление вращения		Приводной и выходной вал в противоположных направлениях															
Степень защиты		IP 65															
Момент инерции масс (относительно привода) Диаметр отверстия зажимной втулки [мм]	B 11	J_1 кгсм ²	-	-	-	-	-	0,09	0,09	0,07	0,07	0,06	0,06	0,06	0,06	0,06	0,06
	C 14	J_1 кгсм ²	0,52	0,44	0,40	0,36	0,34	0,20	0,20	0,19	0,19	0,18	0,18	0,17	0,17	0,17	0,17
	E 19	J_1 кгсм ²	0,87	0,79	0,75	0,71	0,70	-	-	-	-	-	-	-	-	-	-

Для определения оптимальных параметров для условий применения S1 (продолжительный режим работы) следует проконсультироваться с нами.

^{a)} Дополнительные значения передаточного числа по запросу

^{b)} При пониженном номинальном крутящем моменте возможны более высокие значения частоты вращения

^{c)} При более высокой температуре окружающей среды снизить частоту вращения

^{d)} При работе момент холостого хода снижается

^{e)} Относительно середины выходного вала / фланца

Все технические параметры даны для переднего расположения выхода.
Варианты с расположением выхода сзади вы можете обсудить с нами.

HG+ 075 MF одно-/двухступенчатый

		одноступенчатый					двухступенчатый										
Передаточное число ^{a)}	<i>i</i>	3	4	5	7	10	12	16	20	25	28	35	40	50	70	100	
Макс. момент ускорения (макс. 1000 циклов в час)	T_{2B} Нм	70	70	70	60	50	70	70	70	70	70	70	70	70	60	50	
Номин. крутящий момент на выходе (при n_m)	T_{2N} Нм	50	50	50	45	40	50	50	50	50	50	50	50	50	45	40	
Момент аварийного выключения (допускается 1000 раз в течение срока службы редуктора)	T_{2Not} Нм	95	115	115	110	100	115	115	115	115	115	115	115	115	110	100	
Допустимая ср. частота вращения привода (при T_{2N} и температуре окружающей среды 20°C) ^{b), c)}	n_{1N} мин ⁻¹	2300	2500	2800	2800	2800	3500	3500	3500	3500	3500	3500	3500	3800	4500	4500	
Макс. постоянная частота вращения (при 20% T_{2N} и температуре окружающей среды 20°C)	n_{1Nom} мин ⁻¹	3000	3500	4000	3500	3500	4500	4500	4500	4500	4500	4500	4500	4500	4500	4500	
Макс. частота вращения привода	n_{1Max} мин ⁻¹	6000	6000	6000	6000	6000	6000	6000	6000	6000	6000	6000	6000	6000	6000	6000	
Средний момент холостого хода (при $n_1=3000$ мин ⁻¹ и температуре редуктора 20°C) ^{d)}	T_{0f2} Нм	2,2	1,9	1,7	2,2	2,0	0,3	0,3	0,2	0,2	0,2	0,2	0,2	0,1	0,1	0,1	
Макс. угловой люфт	J_i угл.мин.	≤ 4															
Жесткость при кручении	C_{I21} Нм/угл.мин.	5,3	5,9	6,7	6,6	6,5	5,9	5,9	5,9	5,9	5,9	5,9	5,9	5,9	6,7	6,6	6,5
Макс. осевое усилие ^{e)}	F_{2AMax} Н	3400															
Макс. радиальное усилие ^{e)}	F_{2RMax} Н	4000															
Макс. опрокидывающий момент	M_{2KMax} Нм	437															
КПД при полной нагрузке	η %	96					94										
Срок эксплуатации (Расчет см. в главе „Информация“)	L_n ч	> 20000															
Вес со стандартной переходной плитой	m кг	4,8					5,1										
Уровень шума (при $n_1 = 3000$ мин ⁻¹ без нагрузки)	L_{PA} дБА	≤ 66															
Макс. допустимая температура корпуса	°C	+90															
Температура окружающей среды	°C	от 0 до +40															
Смазка		Смазка на весь срок эксплуатации															
Лакокрасочное покрытие		Синего цвета RAL 5002															
Направление вращения		Приводной и выходной вал в противоположных направлениях															
Степень защиты		IP 65															
Момент инерции масс (относительно привода) Диаметр отверстия зажимной втулки [мм]	C 14	J_1 кгсм ²	-	-	-	-	-	0,28	0,27	0,23	0,23	0,20	0,20	0,18	0,18	0,18	0,18
	E 19	J_1 кгсм ²	1,46	1,19	1,06	0,95	0,90	0,73	0,71	0,68	0,67	0,63	0,62	0,63	0,63	0,63	0,63
	H 28	J_1 кгсм ²	2,86	2,60	2,47	2,36	2,31	-	-	-	-	-	-	-	-	-	-

Для определения оптимальных параметров для условий применения S1 (продолжительный режим работы) следует проконсультироваться с нами.

^{a)} Дополнительные значения передаточного числа по запросу

^{b)} При пониженном номинальном крутящем моменте возможны более высокие значения частоты вращения

^{c)} При более высокой температуре окружающей среды снизить частоту вращения

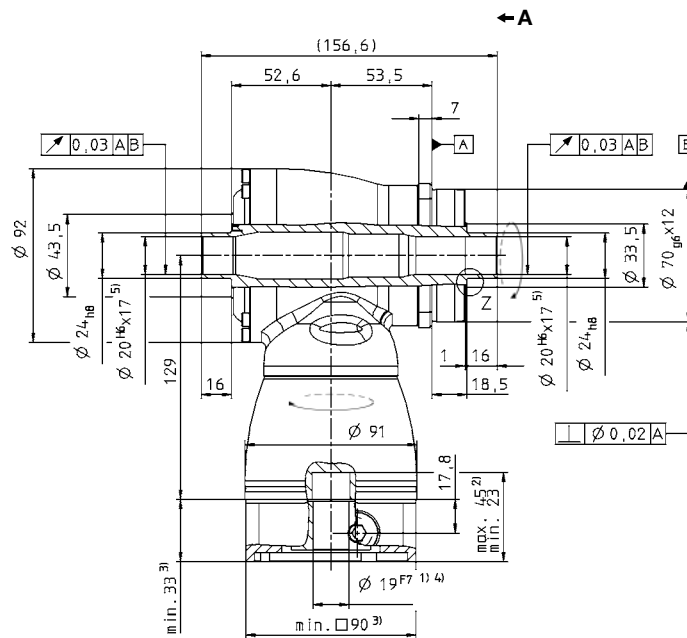
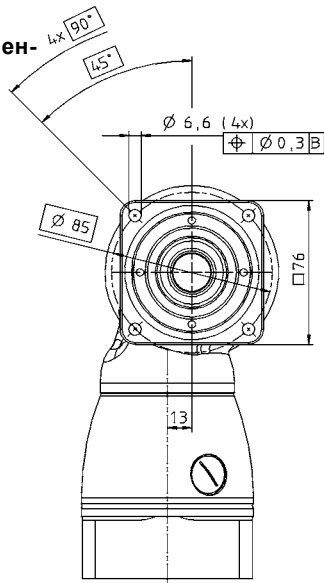
^{d)} При работе момент холостого хода снижается

^{e)} Относительно середины выходного вала / фланца

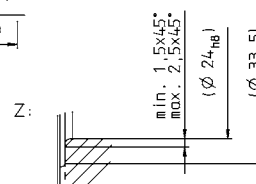
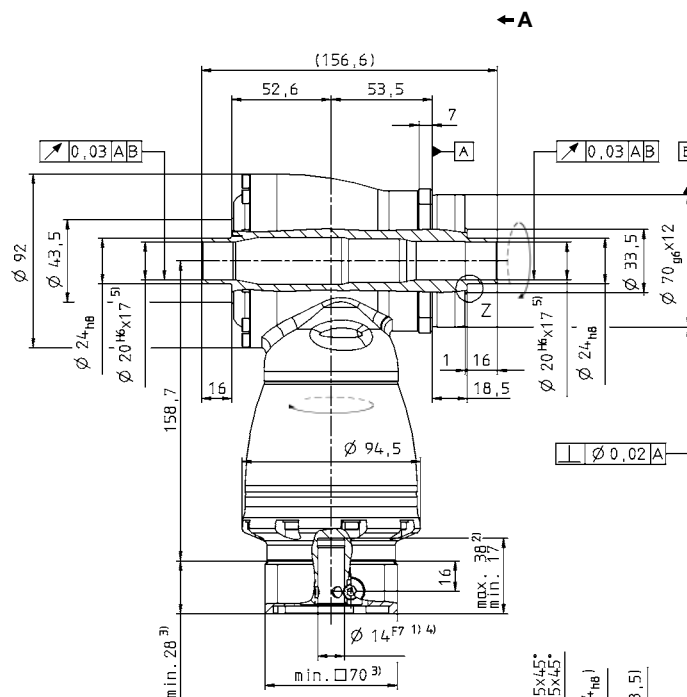
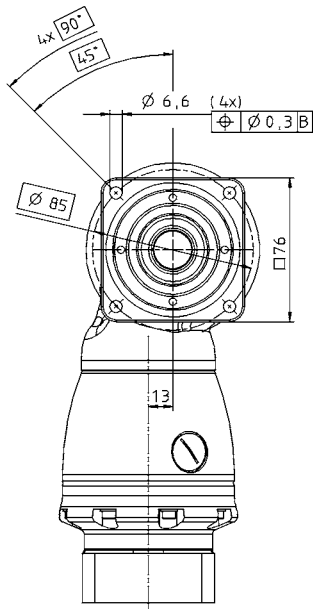
Все технические параметры даны для переднего расположения выхода.

Варианты с расположением выхода сзади вы можете обсудить с нами.

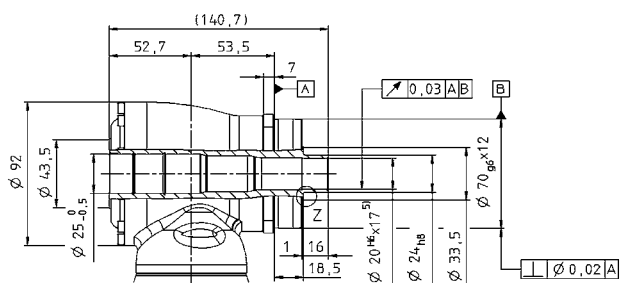
одноступенчатый:



двухступенчатый:



Альтернативное исполнение: выходной вал



Диаметры имеющихся зажимных втулок см. в техническом паспорте (инерция масс). Размеры по запросу.

Не указанные предельные отклонения размеров ± 1 мм

- 1) Проверить пригонку вала двигателя.
- 2) Мин./макс. допустимая длина вала двигателя. Если требуются валы большей длины, проконсультируйтесь с нашими специалистами.
- 3) Размеры зависят от двигателя.
- 4) Подгонку диаметра вала двигателя можно выполнить с помощью распорной втулки с толщиной стенки мин. 1 мм.
- 5) Допуск h6 для вала нагрузки.

⚠ Монтаж двигателя согласно руководству по эксплуатации



HG+

HG+ 100 MF одно-/двухступенчатый

		одноступенчатый					двухступенчатый										
Передаточное число ^{a)}	<i>i</i>	3	4	5	7	10	12	16	20	25	28	35	40	50	70	100	
Макс. момент ускорения (макс. 1000 циклов в час)	T_{2B} Нм	170	170	170	145	125	170	170	170	170	170	170	170	170	145	125	
Номин. крутящий момент на выходе (при n_m)	T_{2N} Нм	100	100	100	90	80	100	100	100	100	100	100	100	100	90	80	
Момент аварийного выключения (допускается 1000 раз в течение срока службы редуктора)	T_{2Not} Нм	220	260	260	255	250	260	260	260	260	260	260	260	260	255	250	
Допустимая ср. частота вращения, привода (при T_{2N} и температуре окружающей среды 20°C) ^{b), c)}	n_{1N} мин ⁻¹	2200	2400	2700	2500	2500	3100	3100	3100	3100	3100	3100	3100	3100	3500	4200	4200
Макс. постоянная частота вращения (при 20% T_{2N} и температуре окружающей среды 20°C)	n_{1Nom} мин ⁻¹	3000	3400	3800	3400	3400	4000	4000	4000	4000	4000	4000	4000	4000	4000	4200	4200
Макс. частота вращения привода	n_{1Max} мин ⁻¹	4500	4500	4500	4500	4500	4500	4500	4500	4500	4500	4500	4500	4500	4500	4500	4500
Средний момент холостого хода (при $n_1=3000$ мин ⁻¹ и температуре редуктора 20°C) ^{d)}	T_{0f2} Нм	4,2	3,3	2,5	3,9	3,1	0,7	0,7	0,6	0,4	0,4	0,3	0,2	0,2	0,2	0,2	
Макс. угловой люфт	J_i угл.мин.	≤ 4															
Жесткость при кручении	C_{I21} Нм/угл.мин.	10,7	12,1	14,0	14,2	14,4	12,1	12,1	12,1	12,1	12,1	12,1	12,1	12,1	14,0	14,2	14,4
Макс. осевое усилие ^{e)}	F_{2AMax} Н	5700															
Макс. радиальное усилие ^{e)}	F_{2RMax} Н	6300															
Макс. опрокидывающий момент	M_{2KMax} Нм	833															
КПД при полной нагрузке	η %	96					94										
Срок эксплуатации (Расчет см. в главе „Информация“)	L_n ч	> 20000															
Вес со стандартной переходной плитой	m кг	9,3					9,5										
Уровень шума (при $n_1 = 3000$ мин ⁻¹ без нагрузки)	L_{PA} дБА	≤ 66															
Макс. допустимая температура корпуса	°C	+90															
Температура окружающей среды	°C	от 0 до +40															
Смазка		Смазка на весь срок эксплуатации															
Лакокрасочное покрытие		Синего цвета RAL 5002															
Направление вращения		Приводной и выходной вал в противоположных направлениях															
Степень защиты		IP 65															
Момент инерции масс (относительно привода) Диаметр отверстия закжимной втулки [мм]	E 19	J_1 кгсм ²	-	-	-	-	-	1,02	0,97	0,86	0,84	0,75	0,74	0,69	0,69	0,68	0,68
	G 24	J_1 кгсм ²	-	-	-	-	-	2,59	2,54	2,42	2,40	2,31	2,30	2,26	2,25	2,25	2,25
	H 28	J_1 кгсм ²	4,64	3,80	3,34	2,98	2,79	-	-	-	-	-	-	-	-	-	-
	K 38	J_1 кгсм ²	11,8	11,0	10,6	10,2	10,0	-	-	-	-	-	-	-	-	-	-

Для определения оптимальных параметров для условий применения S1 (продолжительный режим работы) следует проконсультироваться с нами.

^{a)} Дополнительные значения передаточного числа по запросу

^{b)} При пониженном номинальном крутящем моменте возможны более высокие значения частоты вращения

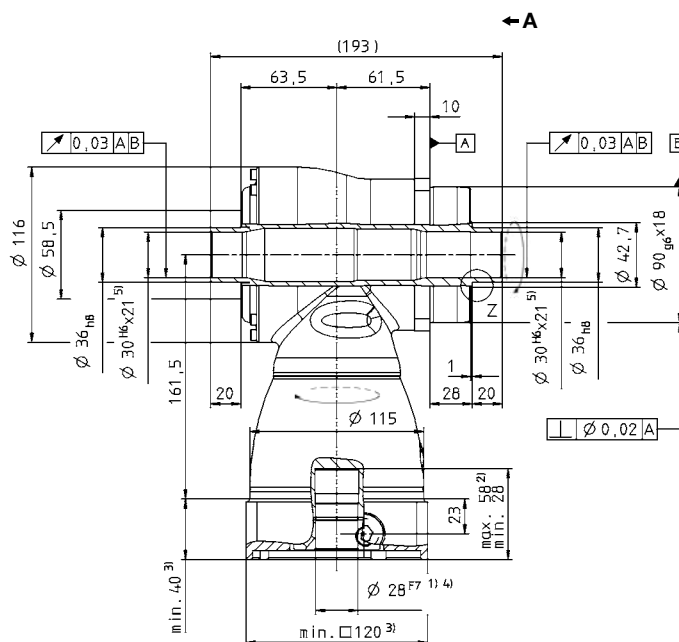
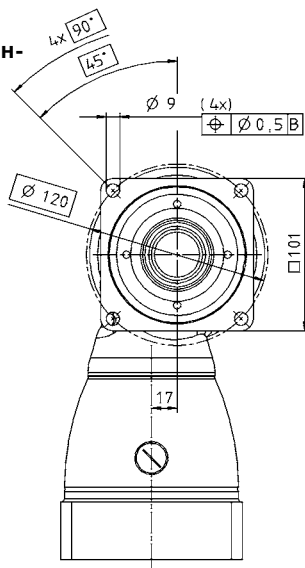
^{c)} При более высокой температуре окружающей среды снизить частоту вращения

^{d)} При работе момент холостого хода снижается

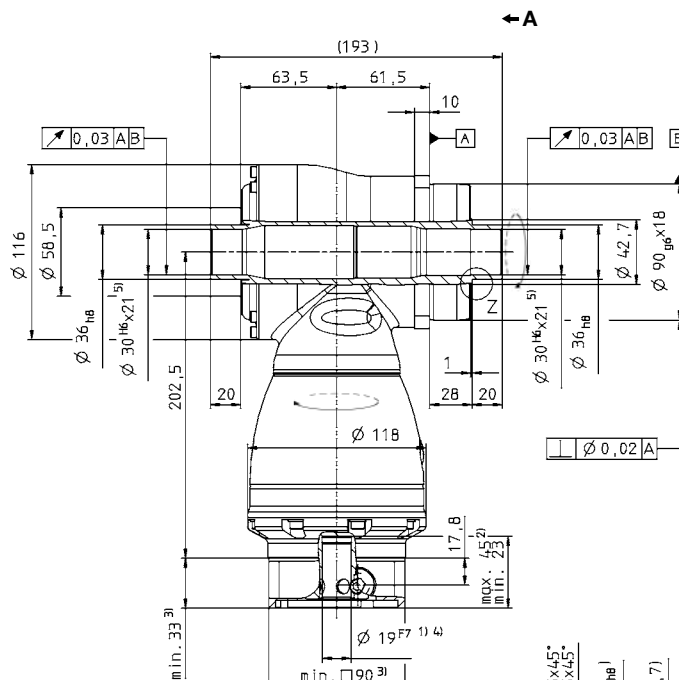
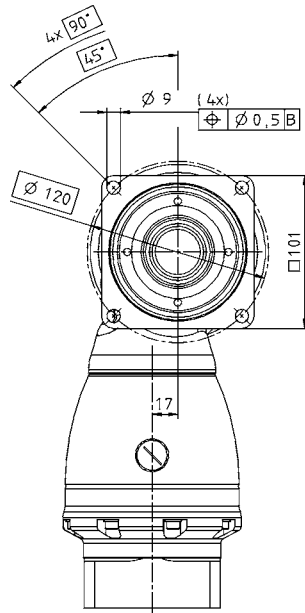
^{e)} Относительно середины выходного вала / фланца

Все технические параметры даны для переднего расположения выхода.
Варианты с расположением выхода сзади вы можете обсудить с нами.

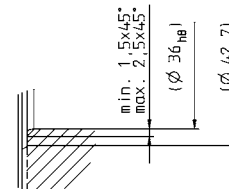
одноступенчатый:



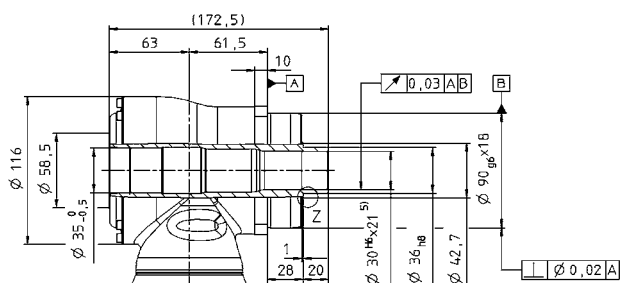
двухступенчатый:



Z:



Альтернативное исполнение: выходной вал



Диаметры имеющихся зажимных втулок см. в техническом паспорте (инерция масс). Размеры по запросу.

Не указанные предельные отклонения размеров ±1 мм

- 1) Проверить пригонку вала двигателя.
- 2) Мин./макс. допустимая длина вала двигателя. Если требуются валы большей длины, проконсультируйтесь с нашими специалистами.
- 3) Размеры зависят от двигателя.
- 4) Подгонку диаметра вала двигателя можно выполнить с помощью распорной втулки с толщиной стенки мин. 1 мм.
- 5) Допуск h6 для вала нагрузки.

⚠️ Монтаж двигателя согласно руководству по эксплуатации



HG+ 140 MF одно-/двухступенчатый

		одноступенчатый					двухступенчатый										
Передаточное число ^{a)}	<i>i</i>	3	4	5	7	10	12	16	20	25	28	35	40	50	70	100	
Макс. момент ускорения (макс. 1000 циклов в час)	T_{2B} Нм	300	300	300	250	210	300	300	300	300	300	300	300	300	250	210	
Номин. крутящий момент на выходе (при n_m)	T_{2N} Нм	190	190	190	175	160	190	190	190	190	190	190	190	190	175	160	
Момент аварийного выключения (допускается 1000 раз в течение срока службы редуктора)	T_{2Not} Нм	400	500	500	450	400	500	500	500	500	500	500	500	500	450	400	
Допустимая ср. частота вращения привода (при T_{2N} и температуре окружающей среды 20°C) ^{b), c)}	n_{1N} мин ⁻¹	1900	2000	2200	2000	2000	2900	2900	2900	2900	2900	2900	2900	2900	3200	3900	
Макс. постоянная частота вращения (при 20% T_{2N} и температуре окружающей среды 20°C)	n_{1Nom} мин ⁻¹	2500	2800	3100	2800	2800	4000	4000	4000	4000	4000	4000	4000	4000	4200	4200	
Макс. частота вращения привода	n_{1Max} мин ⁻¹	4500	4500	4500	4500	4500	4500	4500	4500	4500	4500	4500	4500	4500	4500	4500	
Средний момент холостого хода (при $n_1=3000$ мин ⁻¹ и температуре редуктора 20°C) ^{d)}	T_{0f2} Нм	7,7	5,7	5,0	8,3	6,1	1,5	1,0	0,8	0,6	0,6	0,4	0,4	0,3	0,3	0,3	
Макс. угловой люфт	J_i угл.мин.	≤ 4															
Жесткость при кручении	C_{I21} Нм/угл.мин.	32	36	41	39	38	36	36	36	36	36	36	36	36	41	39	38
Макс. осевое усилие ^{e)}	F_{2AMax} Н	9900															
Макс. радиальное усилие ^{e)}	F_{2RMax} Н	9500															
Макс. опрокидывающий момент	M_{2KMax} Нм	1692															
КПД при полной нагрузке	η %	96					94										
Срок эксплуатации (Расчет см. в главе „Информация“)	L_n ч	> 20000															
Вес со стандартной переходной плитой	m кг	22,6					24										
Уровень шума (при $n_1 = 3000$ мин ⁻¹ без нагрузки)	L_{PA} дБА	≤ 68															
Макс. допустимая температура корпуса	°C	+90															
Температура окружающей среды	°C	от 0 до +40															
Смазка		Смазка на весь срок эксплуатации															
Лакокрасочное покрытие		Синего цвета RAL 5002															
Направление вращения		Приводной и выходной вал в противоположных направлениях															
Степень защиты		IP 65															
Момент инерции масс (относительно привода) Диаметр отверстия зажимной втулки [мм]	G 24	J_1 кгсм ²	-	-	-	-	-	4,20	3,84	3,27	3,16	2,78	2,73	2,48	2,45	2,43	2,42
	K 38	J_1 кгсм ²	25,0	19,1	16,3	14,1	12,8	11,1	10,7	10,2	10,1	9,69	9,64	9,39	9,37	9,34	9,33

Для определения оптимальных параметров для условий применения S1 (продолжительный режим работы) следует проконсультироваться с нами.

^{a)} Дополнительные значения передаточного числа по запросу

^{b)} При пониженном номинальном крутящем моменте возможны более высокие значения частоты вращения

^{c)} При более высокой температуре окружающей среды снизить частоту вращения

^{d)} При работе момент холостого хода снижается

^{e)} Относительно середины выходного вала / фланца

Все технические параметры даны для переднего расположения выхода.

Варианты с расположением выхода сзади вы можете обсудить с нами.

HG+ 180 MF одно-/двухступенчатый

		одноступенчатый					двухступенчатый										
Передаточное число ^{a)}	<i>i</i>	3	4	5	7	10	12	16	20	25	28	35	40	50	70	100	
Макс. момент ускорения (макс. 1000 циклов в час)	T_{2B} Нм	640	640	640	550	470	640	640	640	640	640	640	640	640	550	470	
Номин. крутящий момент на выходе (при n_m)	T_{2N} Нм	400	400	400	380	360	400	400	400	400	400	400	400	400	380	360	
Момент аварийного выключения (допускается 1000 раз в течение срока службы редуктора)	T_{2Not} Нм	900	1050	1050	970	900	1050	1050	1050	1050	1050	1050	1050	1050	970	900	
Допустимая ср. частота вращения, привода (при T_{2N} и температуре окружающей среды 20°C) ^{b), c)}	n_{1N} мин ⁻¹	1600	1800	2000	1800	1800	2700	2700	2700	2700	2700	2700	2700	2900	3200	3400	
Макс. постоянная частота вращения (при 20% T_{2N} и температуре окружающей среды 20°C)	n_{1Nom} мин ⁻¹	2000	2400	2800	2500	2500	3500	3500	3500	3500	3500	3500	3500	3500	3800	3800	
Макс. частота вращения привода	n_{1Max} мин ⁻¹	4000	4000	4000	4000	4000	4000	4000	4000	4000	4000	4000	4000	4000	4000	4000	
Средний момент холостого хода (при $n_1=3000$ мин ⁻¹ и температуре редуктора 20°C) ^{d)}	T_{0f2} Нм	16,0	13,0	11,0	16,5	14,0	3,3	2,5	2,0	1,8	1,4	1,3	1,0	1,0	1,0	1,0	
Макс. угловой люфт	j_i угл.мин.	≤ 4															
Жесткость при кручении	C_{I21} Нм/угл.мин.	71	80	91	89	88	80	80	80	80	80	80	80	91	89	88	
Макс. осевое усилие ^{e)}	F_{2AMax} Н	14200															
Макс. радиальное усилие ^{e)}	F_{2RMax} Н	14700															
Макс. опрокидывающий момент	M_{2KMax} Нм	3213															
КПД при полной нагрузке	η %	96					94										
Срок эксплуатации (Расчет см. в главе „Информация“)	L_n ч	> 20000															
Вес со стандартной переходной плитой	m кг	45,4					47										
Уровень шума (при $n_1 = 3000$ мин ⁻¹ без нагрузки)	L_{PA} дБА	≤ 68															
Макс. допустимая температура корпуса	°C	+90															
Температура окружающей среды	°C	от 0 до +40															
Смазка		Смазка на весь срок эксплуатации															
Лакокрасочное покрытие		Синего цвета RAL 5002															
Направление вращения		Приводной и выходной вал в противоположных направлениях															
Степень защиты		IP 65															
Момент инерции масс (относительно привода) Диаметр отверстия зажимной втулки [мм]	K 38	J_1 кгсм ²	-	-	-	-	-	15,3	13,9	12,3	12,0	10,9	10,7	10,1	10,0	9,95	9,91
	M 48	J_1 кгсм ²	73,3	51,6	42,1	34,0	29,7	30,0	28,7	27,0	26,7	25,6	25,4	24,8	24,7	24,7	24,6

Для определения оптимальных параметров для условий применения S1 (продолжительный режим работы) следует проконсультироваться с нами.

^{a)} Дополнительные значения передаточного числа по запросу

^{b)} При пониженном номинальном крутящем моменте возможны более высокие значения частоты вращения

^{c)} При более высокой температуре окружающей среды снизить частоту вращения

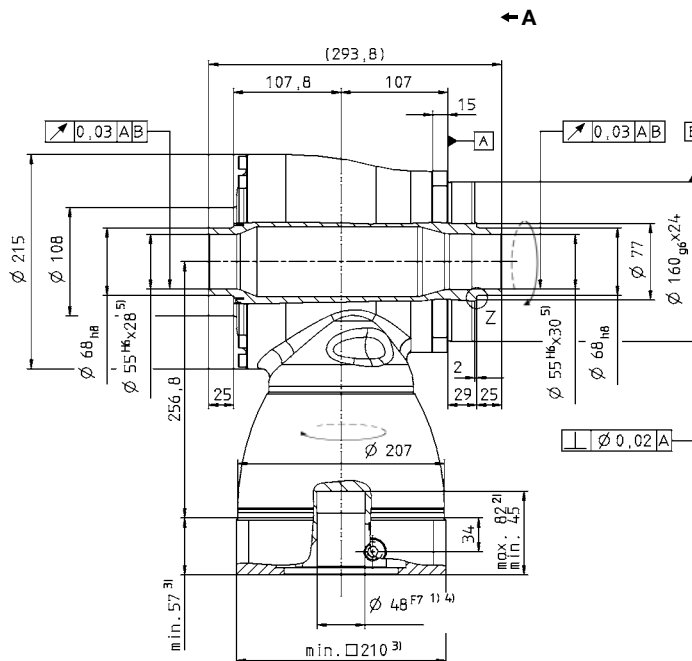
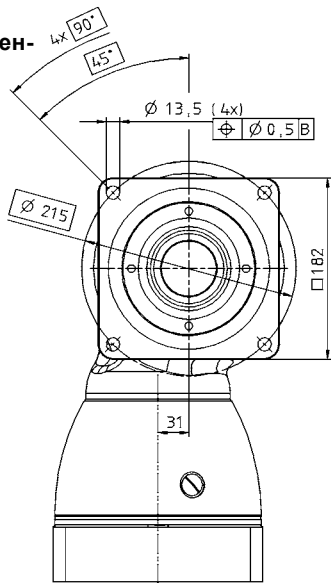
^{d)} При работе момент холостого хода снижается

^{e)} Относительно середины выходного вала / фланца

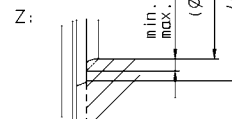
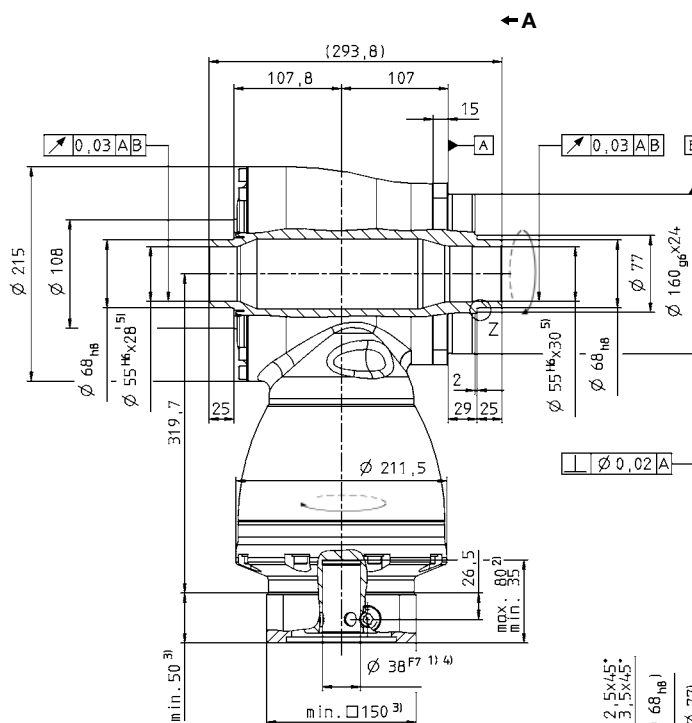
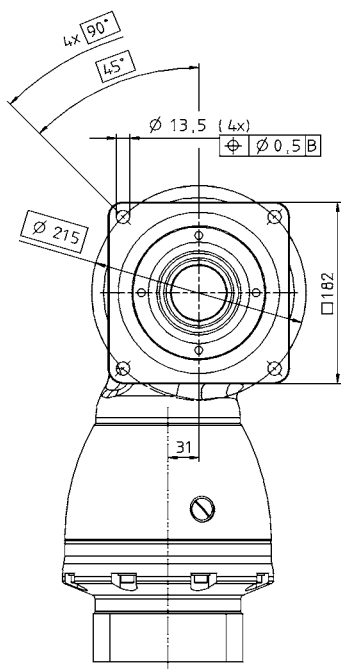
Все технические параметры даны для переднего расположения выхода.

Варианты с расположением выхода сзади вы можете обсудить с нами.

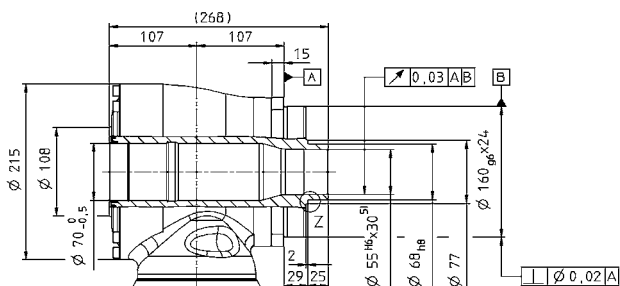
одноступенчатый:



двухступенчатый:



Альтернативное исполнение: выходной вал



Диаметры имеющихся зажимных втулок см. в техническом паспорте (инерция масс). Размеры по запросу.

Не указанные предельные отклонения размеров ± 1 мм

- 1) Проверить пригонку вала двигателя.
- 2) Мин./макс. допустимая длина вала двигателя. Если требуются валы большей длины, проконсультируйтесь с нашими специалистами.
- 3) Размеры зависят от двигателя.
- 4) Подгонку диаметра вала двигателя можно выполнить с помощью распорной втулки с толщиной стенки мин. 1 мм.
- 5) Допуск h6 для вала нагрузки.

⚠ Монтаж двигателя согласно руководству по эксплуатации

